

3RG4011-0CC00-PF	NO + NC / Schließer + Öffner	Cable / Kabel (eingegossen)
3RG4011-3CC00-PF	NO + NC / Schließer + Öffner	Connector / Stecker M12
3RG4011-7CC00-PF	NO + NC / Schließer + Öffner	Connector / Stecker M8

Size / Bauform		cylindrical M8 / zylindrisch M8
Mounting / Einbau		embeddable / bündig

Operating distance / Schaltabstand			
Rated operating distance / Bemessungsschaltabstand	sn	1,0 mm	
Effective operating distance / Realschaltabstand	sr	0,90 ... 1,40 mm	
Assured operating distance / Gesicherter Schaltabstand	sa	0,81 mm	
Standard target mild steel / Meßplatte Stahlfahne St 37		8 x 8 x 1 mm	
Repeat accuracy / Wiederholgenauigkeit	R	0,10 mm	
Hysteresis / Hysterese	H	0,01 ... 0,28 mm	
Reduction factors / Reduktionsfaktoren	Al:	0,38	Cu: 0,20
	Ms:	0,45	Stainl. steel / Edelst.: 0,80

Power supply voltage / Versorgungsspannung		
Rated operational voltage / Bemessungsbetriebsspannung	Ue	24 V DC
Operating voltage range / Betriebsspannungsbereich	UB	10 ... 30 V DC
No-load supply current / Leerlaufstrom	Io	1 mA
max. ripple content / zul. Restwelligkeit		10 %

Output / Ausgang		
Output / Ausgangsart		4 wire DC pnp / 4 Leiter DC pnp
Rated operational current / Bemessungsbetriebsstrom	Ie	50 mA
Output voltage drop / Spannungsfall max.	Ud	3,2 V
Off-state current / Reststrom		0,01 mA
Short-circuit strength / Kurzschlußfestigkeit		built-in / eingebaut
Overload withstand capability / Überlastfestigkeit		built-in / eingebaut

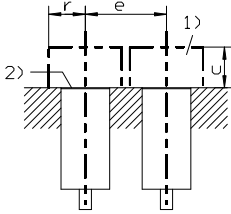
Times / Zeiten		
Frequency of operating cycles / Schaltfrequenz	f	1500 Hz
Time delay before availability / Bereitschaftsverzug	tv	40 ms

Temperatures / Temperaturen		
Rated temperature / Bemessungstemperatur	Tu	25 Cel
Ambient temperature range / zul. Umgebungstemperatur	Ta	-25 ... +85 Cel
Storage temperature range / zul. Lagertemperatur	Ts	-40 ... +85 Cel

Electrical protections / Elektrische Schutzmaßnahmen, EMV		
Reverse voltage protection / Verpolungsschutz		built-in (only supply voltage) / eingebaut (nur Versorgungsspannung)
Wire breakage protection / Drahtbruchsicherheit		not built-in / nicht eingebaut
Inductive overvoltage / Induktionsschutz		built-in / eingebaut
Spurious switch-on pulse / Einschaltfehlimpuls		suppressed / unterdrückt

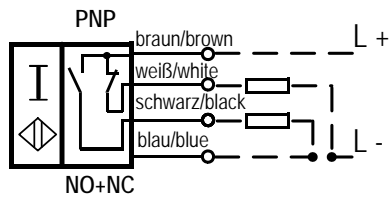
Mechanical protections / Mechanische Schutzmaßnahmen		
Degree of protection / Schutzart		IP 67
Shock / Schockbeanspruchung		30 x g; 18 ms duration / Einwirkdauer
Vibration / Schwingbeanspruchung		10 bis 55 Hz, 1mm amplitude / Amplitude
Max. tightening torque / max. Anzugsdrehmoment		5 Nm

Indicators / Anzeigen		LED (switching status / Schaltzustand)
------------------------------	--	--

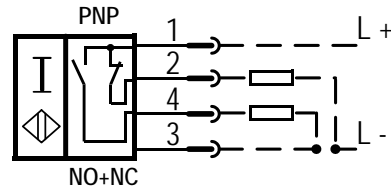
Mounting conditions / Einbaubedingungen		
Side-by-side mounting possibility / Aneinanderreihbarkeit Influence metallic surroundings / Einfluß metallischer Umgebung	e> r> g> w> c>	12 mm 4 mm -- -- 3 mm 
Max. Cable length / max. zulässige Leitungslänge		100 m Remarks/Bemerkungen: 1) free space/Freiraum 2) sensing face/aktive Fläche

Design characteristics / Konstruktive Merkmale		
Housing material / Gehäuse		stainless steel / Edelstahl 1.4305
Cable type / Leitungstyp		4 x 0,14 qmm, PUR LiYY11Y
Cable length / Leitungslänge, eingegossen		2 m
Sensing face / Ansprechfläche		front side / stirnseitig
Weight / Gewicht		Cable / Kabel: 0,07 kg, Connector / Stecker: 0,02 kg

3RG4011-0CC00-PF:



3RG4011-3CC00-PF / 3RG4011-7CC00-PF:



Response characteristics/Ansprechkennlinie:

